

OFERTA NA MINIŁADOWARKĘ KOŁOWĄ JCB  
**SSL 155**



**NOWA MINIŁADOWARKA JCB SSL 155**

Wyposażenie standardowe:

- sterowanie ISO/H
- osłona korka wlewu paliwa
- manualne szybkozłącze
- LiveLink
- radio z bluetooth
- sygnał cofania
- wyświetlacz 7"
- klimatyzacja
- sterowanie joystick 7-WAY
- kabina ROPS/FOPS poziom I



# OFERTA NA MINIŁADOWARKĘ KOŁOWĄ JCB SSL 155

## SILNIK

- Model: Kohler – KDI1903
- 3 cylindry
- moc 42kW (57KM)
- moment obrotowy 225Nm
- pojemność 1,9L

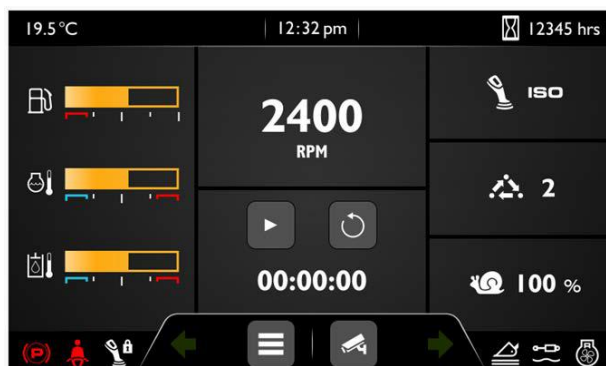


## KABINA

Zmodernizowana kabina została zaprojektowana z myślą o łatwości obsługi i komforcie operatora.

Nowy 7-calowy ekran dotykowy (zamontowany w prawym górnym rogu kabiny):

Zastępuje zestaw wskaźników i oferuje znacznie szybszy i łatwiejszy dostęp do ustawień MyChoice, wyboru sterowania i ustawień pojazdu.

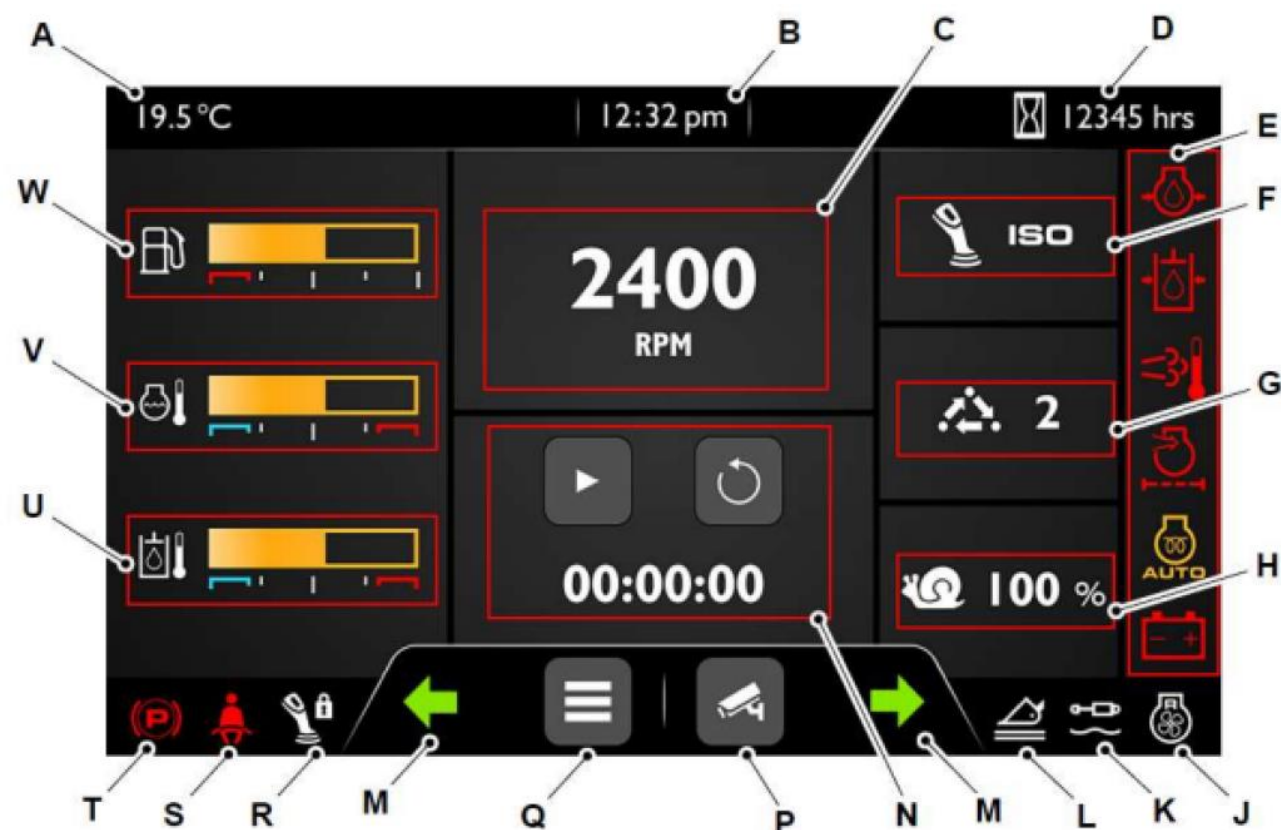


OFERTA NA MINIŁADOWARKĘ KOŁOWĄ JCB  
**SSL 155**

**My Choice Controls:**

Umożliwia operatorowi na dostosowanie: maksymalnej prędkości jazdy do przodu, maksymalnej prędkości jazdy do tyłu, przyspieszenia i zarządzania energią.

Interwały pracy rewersu wentylatora: operator może teraz zmieniać interwały pracy rewersu wentylatora za pomocą zaawansowanego menu na wyświetlaczu. Dostępne interwały to 10, 15, 20, 30 lub 60 minut.



A	Temperatura na zewnątrz	M	Kierunkowskazy
B	Godzina	N	Stoper
C	Prędkość obrotowa silnika	P	Kamera
D	Licznik motogodzin	Q	Menu główne
E	Dynamiczny wyświetlacz	R	Wyłączenie joysticka
F	Informacja na temat sterowania ISO/H	S	Status pasa bezpieczeństwa
G	Wybór trybu pracy	T	Hamulec postojowy
H	Tryb jazdy "ślimak"	U	Temperatura oleju hydraulicznego
J	Rewers wentylatora	V	Temperatura chłodziwa
K	Odblokowanie dodatkowej hydrauliki	W	Wskaźnik poziomu paliwa
L	Podnoszenie równoległe		

OFERTA NA MINIŁADOWARKĘ KOŁOWĄ JCB  
**SSL 155**

Możliwość ustalenia maksymalnej prędkości poruszania się na biegu wstecznym (zarówno w KM/H jak i MP/H):



Możliwość ustalenia prędkości przyspieszania w zakresie od 1 do 3:

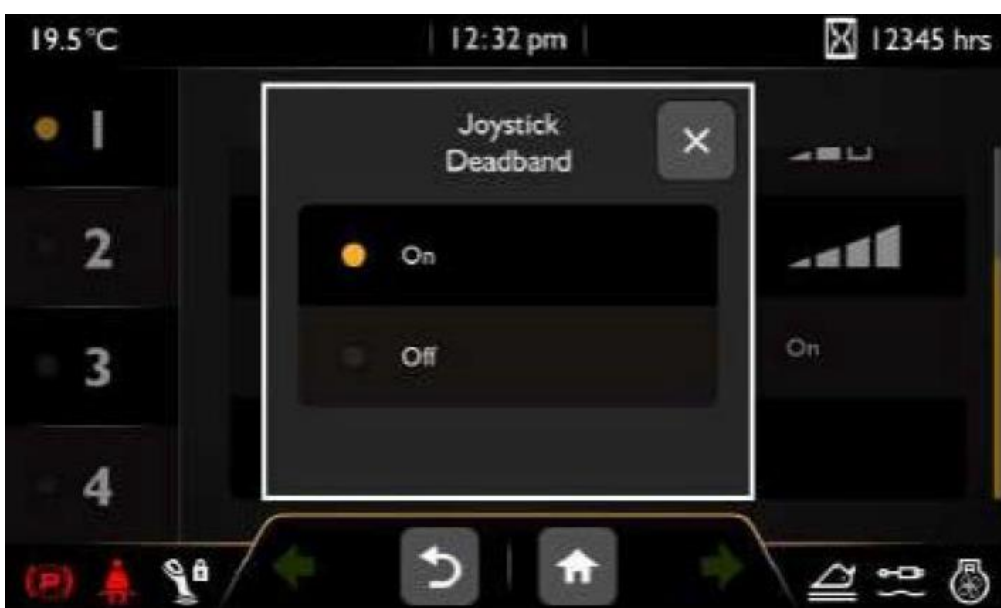


# OFERTA NA MINIŁADOWARKĘ KOŁOWĄ JCB SSL 155

Możliwość ustalenia mocy w zależności od wykonywanej pracy w zakresie od 1 do 4.  
Przy ustawieniu numer 1 maszyna automatycznie steruje praktycznie wszystkimi ustawieniami i obrotami silnika.  
Przy ustawieniu numer 4 maszyna ma najmniejsze automatyczne sterowanie i większość ustawień będzie zależna od wyboru operatora.



Możliwość redukcji martwej strefy joysticka:



OFERTA NA MINIŁADOWARKĘ KOŁOWĄ JCB  
**SSL 155**

**WIĘKSZY KOMFORT DLA OPERATORA**



Miękki w dotyku panel przycisków został zintegrowany pionowo z przednim słupkiem, aby zapewnić do nich łatwy dostęp bez ograniczania widoczności.

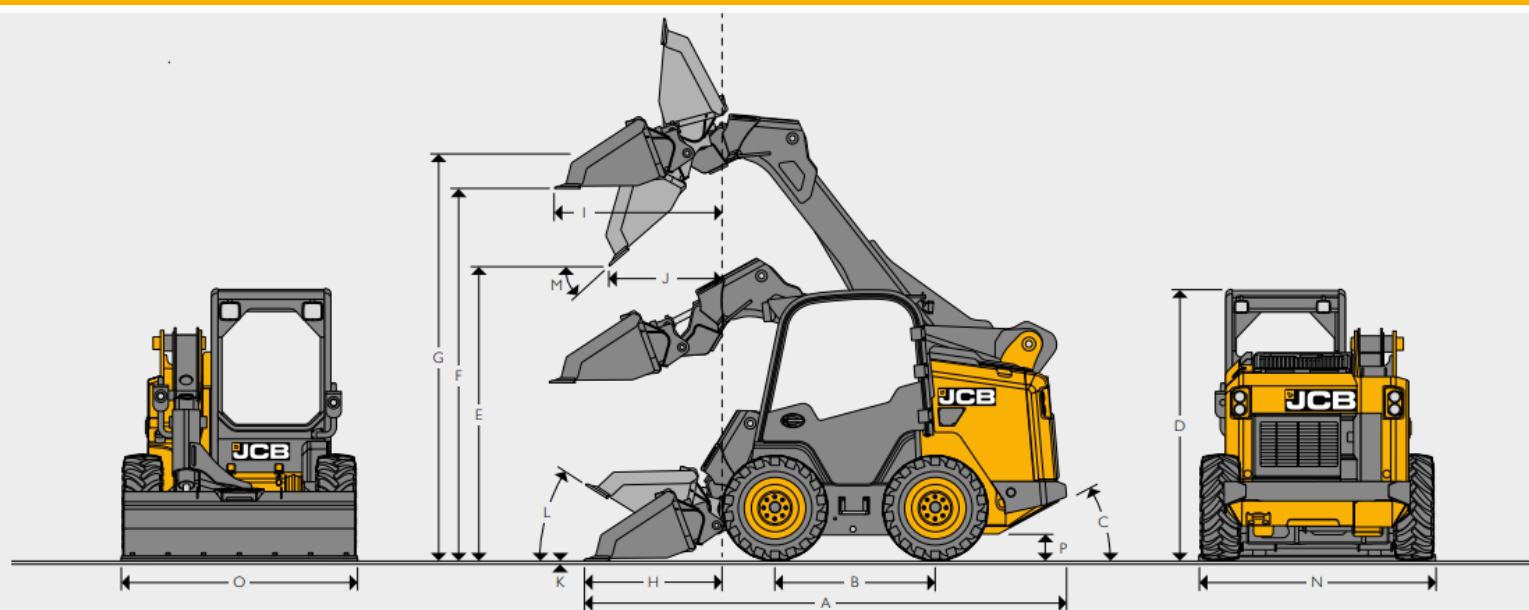
OFERTA NA MINIŁADOWARKE KOŁOWĄ JCB  
**SSL 155**

**WIDOCZNOŚĆ**



- Nowa szyba przednia - zapewnia lepszą widoczność.
- Nowa konstrukcja drzwi ze słupkiem B - zapewnia lepszą widoczność lewej tylnej części maszyny.
- Nowa konstrukcja jeszcze bardziej ułatwia otwieranie/zamykanie drzwi.
- Poszerzone okno dachowe - zapewnia lepszą widoczność ładunku na pełnej wysokości.
- Zwiększona optymalizacja fotela dzięki zawieszeniu i przesuwowi pozwala na ustawienie fotela bliżej przedniej szyby, zwiększając widoczność krawędzi łyżki / mocowania.

OFERTA NA MINIŁADOWARKE KOŁOWĄ JCB  
**SSL 155**



		Small Platform	
Lift path		Radial	
Machine model		155	
A	Overall length	m	3.49
B	Wheelbase	m	1.07
C	Angle of departure	degrees	25°
D	Overall height	m	1.98
E	Dump height	m	2.26
F	Load over height	m	2.84
G	Pin height	m	3.00
H	Reach @ ground level	m	1.00
I	Max. reach @ full height	m	0.91
J	Reach @ full height - fully dumped	m	0.56
K	Dig depth clearance	m	-10
L	Rollback @ ground	degrees	30°
M	Dump angle	degrees	42°
N	Width over tyres - standard	m	1.52
O	Bucket width - standard	m	1.68
	Bucket capacity - standard	m <sup>3</sup>	0.36
Turning radius			
	Bucket corner radius	m	2.09
	Quick hitch radius	m	1.14
	Rear chassis radius	m	1.65
P	Ground clearance	mm	210



OFERTA NA MINIŁADOWARKE KOŁOWĄ JCB  
**SSL 155**

		Small Platform
<b>Machine model</b>		<b>155</b>
SAE cab operating weight (no counterweight)	kg	3121
SAE cab operating weight full counterweight (2 pair suitcase weights)	kg	3213
Rated operating capacity (ROC) 50% (no counterweight)	kg	741
ROC 50% with full counterweight	kg	N/A
Tipping load - no counterweight	kg	1482
Tipping load - full counterweight	kg	N/A
Loader lift capacity with bucket	kgf	1914
Bucket tilt breakout force	kgf	2418