

## Koparka kołowa JCB JS175W waży około 18 ton.

Zaprojektowano ją z myślą o wyjątkowej mocy, produktywności, wydajności, komforcie, a także bezpieczeństwie i łatwości obsługi serwisowej.

Obrotowa rama o zamkniętej obudowie zwiększa wytrzymałość i zmniejsza naprężenia. Rozwiązanie to sprawia również, że koparka jest niezwykle odporna na uderzenia.

Zastosowaliśmy również wytrzymałe podzespoły – odpowiadają one branżowym standardom premium.



## SILNIK

- Silnik wysokoprężny, turbodoładowany JCB DIESELMAX o emisji spalin STAGE V, czterocylindrowy o mocy 129kW (172KM) i pojemności 4,8l, chłodzony cieczą.



## UKŁAD NAPĘDOWY

- Napęd na obie osie 4x4
- Osie JCB, oscylacja przedniej osi +/- 8,5°, przednia oś skrętna, koła bliźniacze 10.00x20
- 3 prędkości jazdy: 3,8 km/h; 14 km/h; 30 km/h;
- Promień skrętu: 6,5 m

## UKŁAD HYDRAULICZNY

- Dwie pompy wielotłoczkowe o wydajności 2 x 156 l/min i maksymalnym ciśnieniu roboczym 343 bar
- Pompa zębata o przepływie 27 l/min i ciśnieniu 40 bar do zasilania układu serwo sterowania
- Pojemność układu 124 l, pojemność zbiornika 73 l
- Zamki hydrauliczne na ramieniu roboczym

## UKŁAD ELEKTRYCZNY

- Układ elektryczny: 24V
- Alternator: 55Ah
- Dwa akumulatory Heavy Duty
- Rozrusznik 4kW

## UKŁAD ROBOCZY

- Element roboczy trójdzielny – TAB
- Długość wysięgnika: 4,97 m
- Prędkość obrotowa wieży: 11,3 obr/min
- Zasięg na poziomie gruntu z dipperem 2,25 m – 8400 mm
- Zasięg na poziomie gruntu z dipperem 2,7 m – 8850 mm
- Zasięg na poziomie gruntu z dipperem 3,05 m – 9195 mm
- Głębokość kopania z dipperem 2,25 m – 5300 mm
- Głębokość kopania z dipperem 2,7 m – 5750 mm
- Głębokość kopania z dipperem 3,05 m – 6100 mm
- Kąt zamykania łyżki 183°
- Siła na łyżce/z power boost – 10400 kgf/10740 kgf



**WYMIARY TRANSPORTOWE**

- Szerokość: 2490 mm
- Wysokość całkowita nad kabiną: 3195 mm
- Długość z dipperem 2,25 m: 8263 mm
- Długość z dipperem 2,7 m: 8258 mm
- Długość z dipperem 3,5 m: 8223 mm
- Rozstaw osi: 2500mm

**KABINA**

- Spełniająca wymogi bezpieczeństwa, wyposażona w klimatyzację, podgrzewany i pneumatycznie regulowany fotel operatora, osłonę przeciwsłoneczną przednią,
- System Smart Control z wyświetlaczem LCD 7" pozwalający na ustawianie oraz monitorowanie parametrów pracy maszyny
- Cztery tryby pracy maszyny optymalizujące ustawienia silnika oraz hydrauliki pod kątem wykonywanej pracy
- Kamera wsteczna



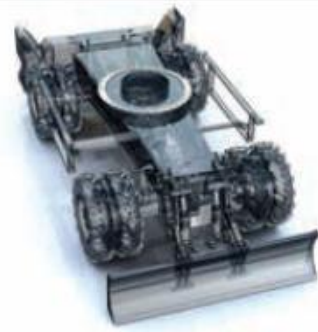
## WYPOSAŻENIE OBOWIĄZKOWE

- Instrukcja obsługi
- Trójkąt ostrzegawczy

## WYPOSAŻENIE STANDARDOWE

- Pompa samotankowania
- Szekła na ramieniu
- Immobiliser
- Radio
- Dodatkowe światła robocze w technologii LED

Nasze wytrzymałe osie, lemiesze i stabilizatory są przeznaczone do najtrudniejszych zastosowań. Dostępne w szerokiej gamie konfiguracji, dzięki czemu można je dostosować do wykonywanej pracy.



Podnoszenie, kopanie, równanie, rozładunek lub praca z osprzętami, JS175W to wielofunkcyjne narzędzie zaprojektowane z myślą o większej produktywności dzięki możliwości wykonywania szerokiego zakresu zadań z łatwością i precyzją.



Lekkie, intuicyjne i płynne sterowanie poprawia komfort i produktywność. Przycisk zwiększania mocy zamontowany na joysticku umożliwia szybki dostęp do dodatkowej mocy hydraulicznej.

Opcje proporcjonalnego sterowania zapewniają płynną, precyzyjną kontrolę, ulepszoną wielofunkcyjność i dalsze oszczędności paliwa.



JCB JS175W może pochwalić się najlepszymi podzespołami w branży, w tym silnikiem JCB, pompami Kawasaki, blokami zaworów Kayaba i osiami JCB. Wybieralna blokada osi JCB JS175W umożliwia operatorowi łatwe i wygodne dostosowanie maszyny do wykonywanych zadań i terenu.

JCB JS175W jest standardowo wyposażony w pojedynczy punkt smarowania, który jest wygodnie umieszczony na poziomie podłoża, aby zapewnić łatwy dostęp i użytkowanie.



Innowacyjny system regeneracji hydraulicznej JCB oznacza, że olej jest zawracany do obiegu w siłownikach, co zapewnia krótsze czasy cykli i mniejsze zużycie paliwa. Zaawansowana technologia hydrauliczna, zoptymalizowane ustawienia pompy hydraulicznej i ulepszone oprogramowanie zarządzające zapewniają optymalną oszczędność paliwa.

Przez cały okres użytkowania zakupionego sprzętu zapewniamy przeglądy okresowe, diagnostykę, naprawy, remonty, a także doradztwo techniczne. Troszczymy się o Twoją maszynę JCB nawet po upływie okresu gwarancji. Wybierając jeden z naszych pakietów pogwarancyjnych, umowa serwisowa, umowa przeglądów okresowych, przeglądy o gwarantowanych cenach, pakiet przedłużonej gwarancji możesz być pewien że Twoja maszyna będzie zawsze sprawna i w 100% wydajna obniżając dodatkowe koszty eksploatacji. Posiadamy 16 placówek serwisowych.



System LiveLink JCB to system telemetryczny monitorujący pracę prawie każdej maszyny JCB.

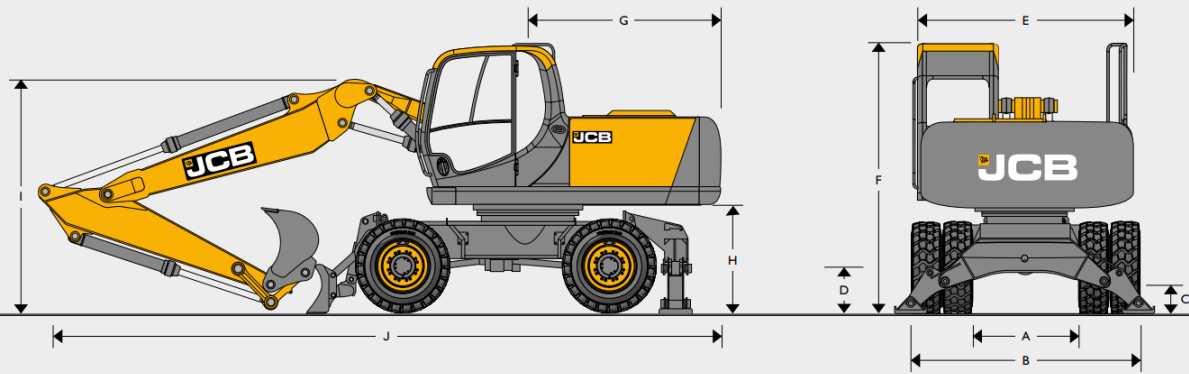
LiveLink pozwala na:

- efektywniejsze użytkowanie maszyn JCB przez bieżący monitoring poziomu spalania, czasu pracy maszyny w różnych trybach (kopania, ładowania, w trybie ekologicznym, nie ekologicznym),
- pełniejsze wykorzystywanie możliwości maszyny,
- uniknięcie poważniejszej awarii poprzez otrzymywanie aktualnych zawiadomień o zbliżającym się przeglądzie czy ostrzeżenia o błędach pracy maszyny
- zredukowanie kosztów składki ubezpieczeniowej nawet o 10%!



**LIVE JCB LINK**  
CONNECTED

**DOSTĘP DO WSZYSTKICH MASZYN JCB  
Z KAŻDEGO MIEJSCA!**



## WYMIARY STATYCZNE

MODEL MASZINY		JS175	
A	Szerokość między kołami	mm	1330
B	Szerokość na zewnątrz kół	mm	2490
C	Prześwit	mm	350
D	Wysokość do środka osi	mm	498
E	Szerokość zewnętrzna		2480
F	Wysokość do krawędzi dachu	mm	3195
G	Promień zachodzenia przy obrocie	mm	2330
H	Prześwit pod przeciwwagę	mm	1270

## TAB 4,97 m

Długość ramienia (m)	2,25	2,7	3,05
I Wysokość transportowa wysięgnika (mm)	2806	2874	3136
J Długość transportowa (mm)	8263	8258	8223

## SILNIK

Producent	JCB
Model	JCB DIESELMAX Stage V
Pojemność [litry]	4,8
Ilość cylindrów	4
Typ	common rail, wtrysk bezpośredni , turbo, intercooler
Moc znamionowa ISO 14396 [kW (hp) @ 2050 obr/min]	129 (172)



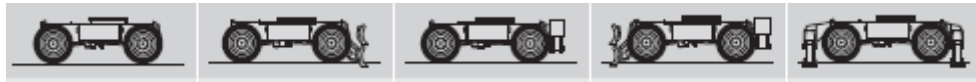
**SYSTEM HYDRAULICZNY**

Typ	Z kompensacją w zależności od obciążenia
Pompy	Dwie pompy wielotłoczkowe o zmiennym wydatku
Przepływ max	2 x 156 l/min
Ciśnienie robocze	314 bar
Ciśnienie powerboost	343 bar
Linia młota	z filtracją na powrocie i automatyczną regulacją obrotów
Przepływ max	138 l/min
Ciśnienie max	314 bar
Linia AUX (dwukierunkowa)	
Przepływ max	130 l/min
Ciśnienie max	314 bar

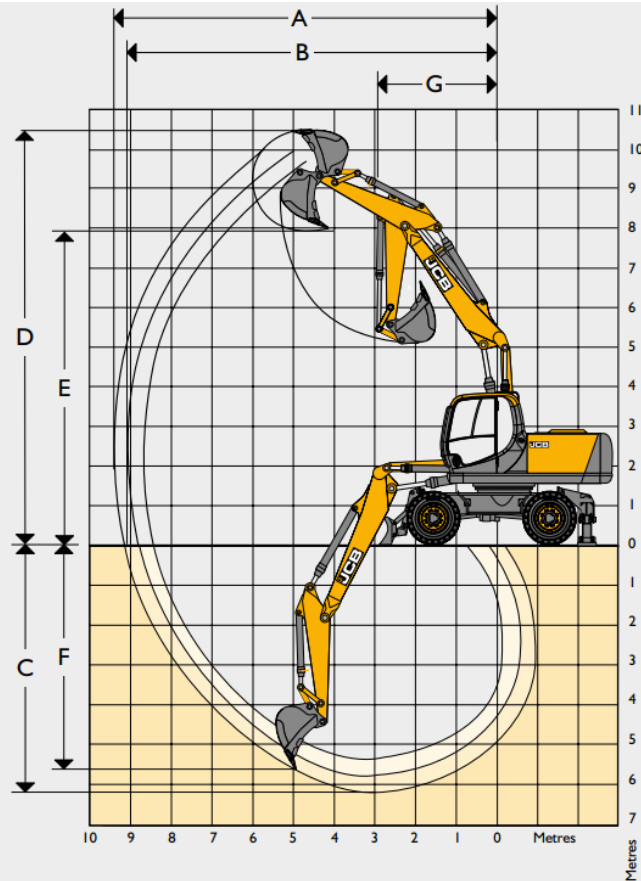
**CIĘŻARY OPERACYJNE**

Wersja	bez lemiesza i podpór	z lemieszem	z podporami	z podporami i lemieszem	z czterema podporami
TAB	15793	16493	17105	17811	18417
MONO	15010	15710	16316	17022	17628

Dla maszyny z ramieniem 2,7m, łyżką standard oraz kołami bliźniaczymi

**PODWOZIE**

Napęd	stały na 4 koła
Osie	JCB, nośność 32 t każda
Oscylacja osi przedniej	+/- 8,5°
Przeniesienie napędu	napęd hydrostatyczny ze skrzynią powershift
Zakresy prędkości jazdy (km/h)	3,8/14/30
Siła uciągu (kN)	99,7
Promień zawracania do zewnętrznej krawędzi opon (m)	6,5
Hamulce	tarczowe, hydrauliczne, dwuobwodowe, postojowy w skrzyni
Zdolność pokonywania wzniesień	35° / 70%



## PARAMETRY ROBOCZE

## TAB 4,97 m

Długość ramienia (m)		2,25	2,7	3,05
A	Maksymalny zasięg kopania (mm)	8600	9025	9350
B	Maksymalny zasięg kopania na gruncie (mm)	8400	8850	9195
C	Maksymalna głębokość kopania (mm)	5300	5750	6100
D	Maksymalna wysokość kopania (mm)	9700	10000	10235
E	Maksymalna wysokość załadunku (mm)	7000	7325	7575
F	Maksymalna głębokość kopania w pionie (mm)	4450	4900	5250
G	Minimalny promień obrotu (mm)	2725	2675	2635
	Kąt obrotu łyżki (°)	183		
	Siła kopania ramienia (kgf)	9035	7530	6665
	Siła kopania ramienia z Powerboost (kgf)	9600	8100	7235
	Siła kopania łyżki (kgf)	10400		
	Siła kopania ramienia z Powerboost (kgf)	10740		

Załączona specyfikacja dotyczy maszyny z łyżką standardową. Zmiana osprzętu powoduje zmianę parametrów roboczych maszyny.