

PEŁNY ROZMIAR KABINY W ŁADOWARCE 525-60 INDUSTRYPLUS OFERUJE WIODĄCĄ W BRANŻY WIDOCZNOŚĆ Z KAŻDEJ STRONY W CELU UZYSKANIA MAKSYMALNEJ WYDAJNOŚCI

- Kompaktowe wymiary i niespotykana w tej klasie widoczność pozwalają na bardzo szybką, wydajną pracę
- Przekładna hydrostatyczna oferuje bardzo wygodną obsługę i płynną zmianę kierunków jazdy
- Przestronna kabina minimalizuje efekt zmęczenia operatora podczas wielogodzinnej pracy maszyną.



SILNIK

- Silnik wysokoprężny, JCB diesel by Kohler o pojemności 2,5 l z turbodoładowaniem o mocy 55kW (74 KM), moment obrotowy 310 Nm przy 1500obr/min. Spełniający europejskie normy niskiej emisji spalin Stage V.

UKŁAD HAMULCOWY

- Układ hamulcowy uruchamiany hydraulicznie na przednie koła, wielotarczowy zanurzony w oleju, samoregulujący w przedniej osi. Hamulec postojowy tarczowy na wale wyjściowym ze skrzyni biegów uruchamiany ręcznie;

UKŁAD HYDRAULICZNY

- Układ hydrauliczny zasilany pompą tłokową o przepływie 90 l/min i ciśnieniu roboczym 260 bar.

STEROWANIE

- Sterowanie pracą maszyny za pomocą pojedynczego servo joysticka.
- Napęd na obie osie 4x4. Obie osie skrętne oraz trzy tryby sterowania maszyną - przednia oś skrętna, obie osie skrętne, tryb „kraba”.
- Cztery koła równe z ogumieniem pneumatycznym, zapewniające maszynie bardzo dobre warunki trakcyjne;

UKŁAD NAPĘDOWY

- Napęd hydrostatyczny prędkość maksymalna 30km/h
- Układ kierowniczy wspomagany hydraulicznie;

PARAMETRY UKŁADU ŁADOWARKOWEGO

- Układ zapewniający samopoziomowanie szybkozłącza osprzętu podczas podnoszenia/opuszczania ramienia;
- Szybkozłącze ładowarkowe z mechanicznym (opcja hydraulicznym) odpinaniem i zapinaniem osprzętów umożliwiające uzbrojenie maszyny w całą gamę osprzętów

OBJĘTOŚCI PŁYNÓW

- Zbiornik paliwa metalowy o pojemności 75 l, zbiornik oleju hydraulicznego o pojemności 65 l;

PARAMETRY ROBOCZE

- Udźwig maksymalny 2500 kg, udźwig na pełnej wysokości 2000kg.
- Maksymalna wysokość podnoszenia ładunku 6 m;
- Maksymalny zasięg do przodu 3,0 m,
- Udźwig na maksymalnym zasięgu 800 kg;



WYPOSAŻENIE STANDARDOWE

- Instalacja hydrauliczna do obsługi osprzętów z przodu maszyny;
- Immobiliser, Smarownica, Tuba smaru, Klucz do kół
- DTR- Instrukcja Obsługi, Certyfikat CE, Książka gwarancyjna;
- Trójkąt ostrzegawczy, Tablica wyróżniająca, Gaśnica, Lampa migowa, Apteczka.
- Widły do palet w wyposażeniu standardowym
- Rewers wentylatora
- Światła robocze 6szt halogen

KABINA

- Kabina deluxe spełniająca normy ROPS/FOPS wyposażona w ogrzewanie, wentylator z regulowanymi dyszami nawiewu, regulowany fotel operatora, otwieraną tylną i boczną szybę, wycieraczkę szyby przedniej, tylnej i dachowej, dwa lusterka wsteczne zewnętrzne, instalacja radiowa i radio CD, wskaźniki:
- prędkościomierz, obrotomierz, wskaźnik poziomu paliwa, temperatury płynu chłodzącego, licznik przepracowanych godzin, zegar, wskaźnik stabilności wzdłużnej: to urządzenie ostrzega operatora maszyny, że ładowarka osiąga granice stabilności wzdłużnej grożącej przechyłem maszyny, składa się z diod LED w kolorze zielonym, żółtym i czerwonym oraz sygnalizatora akustycznego.
- Sygnalizacja dźwiękowa i wizualna zanieczyszczenia filtra powietrza, niskiego ciśnienia oleju silnikowego i przekładniowego, wysokiej temperatury płynu chłodzącego, niskiego poziomu płynu chłodzącego, sygnał cofania.
- Pełne oświetlenie sygnalizacyjne pozwalające na poruszanie się po drogach publicznych.



Przez cały okres użytkowania zakupionego sprzętu zapewniamy przeglądy okresowe, diagnostykę, naprawy, remonty, a także doradztwo techniczne. Troszczymy się o Twoją maszynę JCB nawet po upływie okresu gwarancji. Wybierając jeden z naszych pakietów pogwarancyjnych, umowa serwisowa, umowa przeglądów okresowych, przeglądy o gwarantowanych cenach, pakiet przedłużonej gwarancji możesz być pewien że Twoja maszyna będzie zawsze sprawna i w 100% wydajna obniżając dodatkowe koszty eksploatacji. Posiadamy 16 placówek serwisowych.



System LiveLink JCB to system telemetryczny monitorujący pracę prawie każdej maszyny JCB.

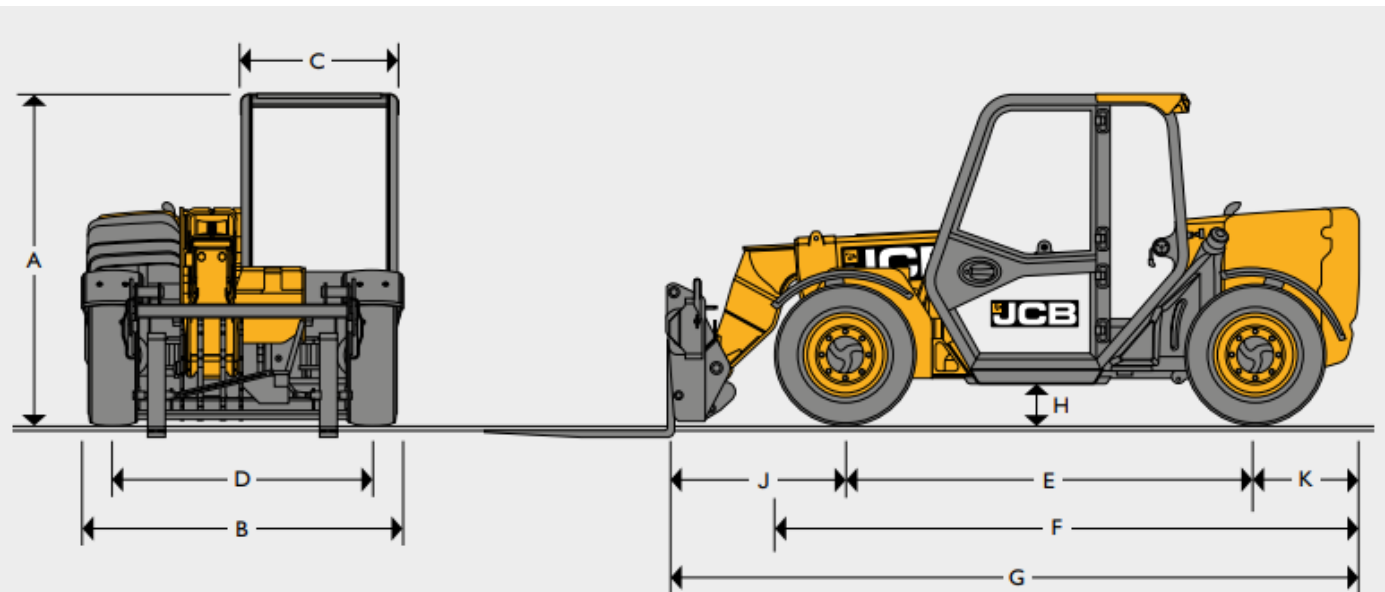
LiveLink pozwala na:

- efektywniejsze użytkowanie maszyn JCB przez bieżący monitoring poziomu spalania, czasu pracy maszyny w różnych trybach (kopania, ładowania, w trybie ekologicznym, nie ekologicznym),
- pełniejsze wykorzystywanie możliwości maszyny,
- uniknięcie poważniejszej awarii poprzez otrzymywanie aktualnych zawiadomień o zbliżającym się przeglądzie czy ostrzeżenia o błędach pracy maszyny
- zredukowanie kosztów składki ubezpieczeniowej nawet o 10%!



**DOSTĘP DO WSZYSTKICH MASZYN JCB
Z KAŻDEGO MIEJSCA!**

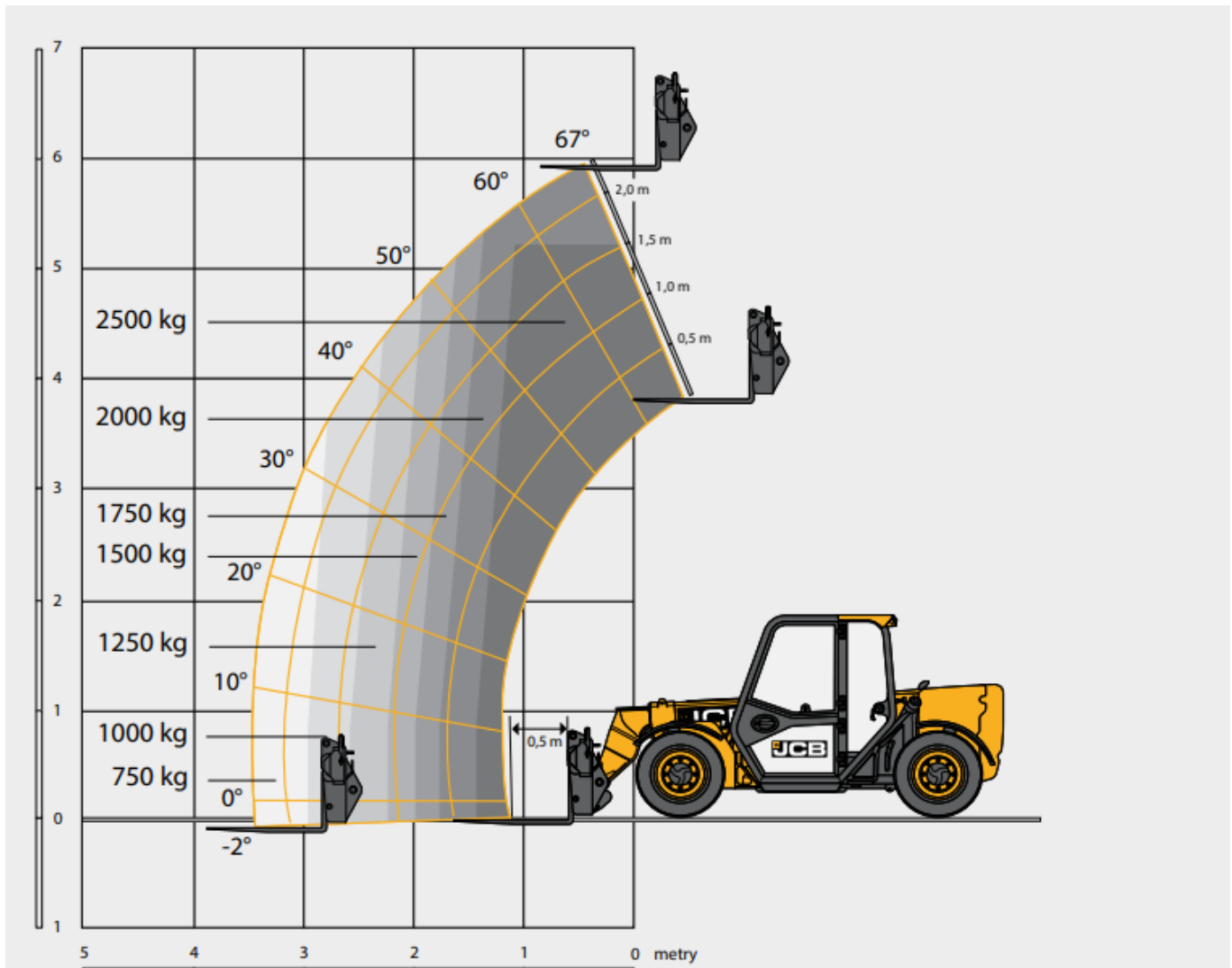
*Załączona specyfikacja dotyczy maszyny z fabrycznymi widłami, zmiana osprzętu powoduje zmianę parametrów roboczych maszyny



Model maszyny	525-60 Hi-Viz	
A Wysokość całkowita*	m	1,89
B Szerokość całkowita (z oponami)*	m	1,84
C Szerokość wewnętrzna kabiny	m	0,88
D Rozstaw kół przednich	m	1,53
E Rozstaw osi	m	2,39
F Długość całkowita z oponami przednimi	m	3,38
G Długość całkowita do osprzętu	m	4
H Prześwit pod pojazdem	m	0,23
J Odległość od środka przedniego koła do osprzętu	m	1,02
K Odległość od środka tylnego koła do końca podwozia	m	0,6
Kąt podnoszenia wózka na poziomie gruntu	stopnie	11
Maks. kąt wysypu wózka przy pełnej wysokości	stopnie	114
Waga	kg	5490
Opony	przemysłowe	12x16,5

*Zależnie od ogumienia.

*Załączona specyfikacja dotyczy maszyny z fabrycznymi widłami, zmiana osprzętu powoduje zmianę parametrów roboczych maszyny



Model maszyny		525-60 Hi-Viz
Maksymalny udźwig	kg	2500
Udźwig na pełnej wysokości	kg	2000
Udźwig przy pełnym zasięgu	kg	800
Maksymalna wysokość podnoszenia	mm	6000
Zasięg na maks. wysokości podnoszenia	mm	-150
Maksymalny zasięg w przód	mm	3060
Wysięg dla ładunku 1 t	mm	3000

Zgodność z wymogami testu stabilności określonymi normą EN 1459 Załącznik B.