

MAJ 2023

Katalog produktowy

KOPARKO-ŁADOWARKI

3CX ECO

3CX PLUS

3CX PRO

4CX PLUS

4CX PRO

5CX PRO



JCB

INTERHANDLER



SPIS TREŚCI

| | |
|-------------------------|----------------|
| Dealer | 3 - 4 |
| 3CX ECO | 5 - 6 |
| 3CX PLUS | 7 - 8 |
| 3CX PRO | 9 - 10 |
| 4CX PLUS | 13 - 14 |
| 4CX PRO | 15 - 16 |
| 5CX PRO | 17 - 18 |
| Specyfikacja techniczna | 19 - 22 |



BIAŁYSTOK
+48 667 990 844

KRAKÓW
+48 601 051 708

RZESZÓW
+48 601 509 155

BRZEG
+48 607 338 483

LUBLIN
+48 691 490 589

SZCZECIN
+48 667 150 868

GDAŃSK
+48 691 122 275

ŁÓDŹ
+48 601 913 956

TORUŃ
+48 693 401 524

KATOWICE
+48 669 101 169

OLSZTYN
+48 693 920 726

WROCLAW
+48 691 120 858

KIELCE
+48 693 899 725

POZNAŃ
+48 723 667 967
+48 601 831 335
+48 669 101 832

WARSZAWA
+48 695 202 127
+48 695 502 183

KOSZALIN
+48 667 224 302

JCB INTERHANDLER

Interhandler jest wyłącznym, autoryzowanym dealerem marki JCB w Polsce. Oferuje maszyny budowlane oraz maszyny do przewozu materiałów i transportu wewnętrznego. Posiada także szeroką gamę maszyn używanych.

Sieć 16 oddziałów o charakterze handlowo – serwisowym zapewnia szeroki dostęp do osprzętów, części zamiennych i eksploatacyjnych, opon i urządzeń hydraulicznych.

30 +

lat na rynku

50%

udziału w rynku
koparko-ładowarek

33%

udziału w rynku
ładowarek teleskopowych

23 000 +

sprzedanych maszyn
i urządzeń

3CX**ECO****165** L/min**MAKSYMALNY
PRZEPŁYW**

w układzie koparkowym

**KOMPAKTOWA
I EKONOMICZNA**

**Komfortowa i niezawodna maszyna,
która idealnie sprawdzi się podczas
pracy w centrach miast.**

Wydajny układ hydrauliczny i wiele opcji konfiguracji umożliwiają przygotowanie modelu pod indywidualne potrzeby każdego klienta. To również najłżejsza maszyna z całej gamy tradycyjnych koparko-ładowarek.

Skrzynia

AUTOSHIFT

Silnik

3.0 L

Moc

55 kW (75 KM)

Moment obrotowy

440 Nm

Standardowe

WYPOSAŻENIE MASZyny

- ✓ elektrohydrauliczne joysticki, we wszystkich modelach AEC
- ✓ szybkozłączce koparkowe mechaniczne
- ✓ gumowe podkładki pod stabilizatory
- ✓ wzmocniona łyżka koparkowa 600 mm
- ✓ łyżka ładowarkowa o pojemności 1,0 m³
- ✓ hydrauliczny przesuw ramienia koparkowego
- ✓ jednokierunkowa instalacja wysokiego ciśnienia
- ✓ TorqueLock, czyli blokada zmiennika momentu
- ✓ klimatyzacja
- ✓ fotel z pneumatyczną amortyzacją oraz zagłówkiem
- ✓ cztery światła ostrzegawcze LED zintegrowane z dachem kabiny

Pełna specyfikacja techniczna

Dostępna na końcu katalogu

→ **19-22**



WYPOSAŻENIE DODATKOWE

Szybkozłączce ładowarkowe hydrauliczne z widłami

Ułatwia szybką zmianę osprzętu na ramieniu ładowarkowym oraz umożliwia pracę widłami o udźwigu 2 ton

Szybkozłączce ładowarkowe mechaniczne

Ułatwia szybką zmianę osprzętu na ramieniu ładowarkowym

Frezarka

Możliwość frezowania zarówno asfaltu jak i betonu

Zęby zrywające

Rozbijanie twardych powierzchni takich jak zamrznięta i ubita ziemia, beton lub asfalt

Młot hydrauliczny HM033T

Niezawodne urządzenie do kucia i kruszenia, idealnie dopasowane do maszyn JCB. Standardowa gwarancja na 36 msc

Łyżki do kopania

Od 300 do 900 mm szerokości, wyposażone w zęby lub lemiesze, ażurowe lub przygotowane na specjalne zamówienie

Zamiatarka

Utrzymanie czystości

Wiertnica

Różne średnice wiertel sprawdzają się podczas stawiania ogrodzeń, słupów, znaków drogowych oraz sadzenia drzew

3CX

PLUS



516 Nm

**MOMENT
OBROTOWY**

przy zachowaniu niskiego spalania

NIEZAWODNA I WYDAJNA

Najbardziej popularny i najczęściej wybierany model koparko-ładowarki JCB w kraju.

Silnik o dużej pojemności i mocy, zapewnia operatorowi komfort i wydajność pracy, nawet w najcięższych warunkach.

Skrzynia

**POWERSHIFT
LUB AUTOSHIFT**

Silnik

4.8 L

Moc

81 kW (110 KM)

Moment obrotowy

516 Nm

Standardowe

WYPOSAŻENIE MASZyny

- ✓ elektrohydrauliczne joysticki, ~~we wszystkich modelach AFS~~
- ✓ szybkozłącze koparkowe mechaniczne
- ✓ gumowe podkładki pod stabilizatory
- ✓ wzmocniona łyżka koparkowa 600 mm
- ✓ łyżka ładowarkowa o pojemności 1,2 m³
- ✓ dwukierunkowa instalacja wysokiego ciśnienia
- ✓ TorqueLock, czyli blokada zmiennika momentu
- ✓ fotel z pneumatyczną amortyzacją oraz zagłówkiem
- ✓ cztery światła ostrzegawcze LED zintegrowane z dachem kabiny

Pełna specyfikacja techniczna

Dostępna na końcu katalogu

→ **19-22**



WYPOSAŻENIE DODATKOWE

Szybkozłącze ładowarkowe hydrauliczne z widłami

Ułatwia szybką zmianę osprzętu na ramieniu ładowarkowym oraz umożliwia pracę widłami o udźwigu 2 ton

Szybkozłącze ładowarkowe mechaniczne

Ułatwia szybką zmianę osprzętu na ramieniu ładowarkowym

Klimatyzacja

Jeszcze wyższy komfort pracy operatora

Frezarka

Możliwość frezowania zarówno asfaltu jak i betonu

Zęby zrywające

Rozbijanie twardych powierzchni takich jak zamarznęta i ubita ziemia, beton lub asfalt

Młot hydrauliczny HM033T

Niezawodne urządzenie do kucia i kruszenia, idealnie dopasowane do maszyn JCB. Standardowa gwarancja na 36 msc

Łyżki do kopania

Od 300 do 900 mm szerokości, wyposażone w zęby lub lemiesze, ażurowe lub przygotowane na specjalne zamówienie

Zamiatarka

Utrzymanie czystości

Wiertnica

Różne średnice wiertel sprawdzają się podczas stawiania ogrodzeń, słupów, znaków drogowych oraz sadzenia drzew

3CX PRO



25 %

**KRÓTSZY
CZAS PRZEJAZDU**

dzięki systemowi TorqueLock

EFEKTYWNA I OSZCZĘDNA

Specjalistyczna maszyna,
wyposażona w wyjątkowo
wydajny silnik i hydraulikę.

Zmodyfikowana skrzynia biegów,
pozwala zaoszczędzić jeszcze
więcej paliwa podczas przejazdów.

Skrzynia
AUTOSHIFT

Silnik

4.8 L

Moc

81 kW (110 KM)

Moment obrotowy

516 Nm

Standardowe

WYPOSAŻENIE MASZyny

- ✓ elektrohydrauliczne joysticki, we wszystkich modelach AEC
- ✓ szybkozłączce koparkowe mechaniczne
- ✓ gumowe podkładki pod stabilizatory
- ✓ wzmocniona łyżka koparkowa 600 mm
- ✓ łyżka ładowarkowa o pojemności 1,2 m³
- ✓ dwukierunkowa instalacja wysokiego ciśnienia
- ✓ TorqueLock, czyli blokada zmiennika momentu
- ✓ klimatyzacja
- ✓ fotel z pneumatyczną amortyzacją oraz zagłówkiem
- ✓ cztery światła ostrzegawcze LED zintegrowane z dachem kabiny
- ✓ opony radialne Michelin XMCL

Pełna specyfikacja techniczna

Dostępna na końcu katalogu

→ **19-22**

WYPOSAŻENIE DODATKOWE

Szybkozłączce ładowarkowe hydrauliczne z widłami

Ułatwia szybką zmianę osprzętu na ramieniu ładowarkowym oraz umożliwia pracę widłami o udźwigu 2 ton

Szybkozłączce ładowarkowe mechaniczne

Ułatwia szybką zmianę osprzętu na ramieniu ładowarkowym

Frezarka

Możliwość frezowania zarówno asfaltu jak i betonu

Zęby zrywające

Rozbijanie twardych powierzchni takich jak zamrznięta i ubita ziemia, beton lub asfalt

Młot hydrauliczny HM033T

Niezawodne urządzenie do kucia i kruszenia, idealnie dopasowane do maszyn JCB. Standardowa gwarancja na 36 msc

Łyżki do kopania

Od 300 do 900 mm szerokości, wyposażone w zęby lub lemieszce, ażurowe lub przygotowane na specjalne zamówienie

Zamiatarka

Utrzymanie czystości

Wiertnica

Różne średnice wiertel sprawdzają się podczas stawiania ogrodzeń, słupów, znaków drogowych oraz sadzenia drzew





4CX**PLUS****4.8 L****POJEMNOŚĆ
SILNIKA****SPRAWDZONA
W TRUDNYM
TERENIE**

Wydajny model, wyposażony w niezawodny system hydrauliczny, pojemny silnik i trzy tryby skrętu kół.

Doskonale radzi sobie w trudnym terenie, dzięki dyferencjałowi o ograniczonym poślizgu na obydwu osiach.

Kół

**24" NA PRZEDNIEJ
I TYLNEJ OSI**

Silnik

4.8 L

Moc

72 kW (98 KM)

Moment obrotowy

450 Nm

Standardowe

WYPOSAŻENIE MASZYNY

- ✓ elektrohydrauliczne joysticki, we wszystkich modelach AEC
- ✓ szybkozłącze koparkowe mechaniczne
- ✓ gumowe podkładki pod stabilizatory
- ✓ wzmocniona łyżka koparkowa 600 mm
- ✓ łyżka ładowarkowa o pojemności 1,2 m³
- ✓ dwukierunkowa instalacja wysokiego ciśnienia
- ✓ TorqueLock, czyli blokada zmiennika momentu
- ✓ fotel z pneumatyczną amortyzacją oraz zagłówkiem
- ✓ cztery światła ostrzegawcze LED zintegrowane z dachem kabiny

Pełna specyfikacja techniczna

Dostępna na końcu katalogu

→ **19-22**



WYPOSAŻENIE DODATKOWE

Szybkozłącze ładowarkowe hydrauliczne z widłami

Ułatwia szybką zmianę osprzętu na ramieniu ładowarkowym oraz umożliwia pracę widłami o udźwigu 2 ton

Szybkozłącze ładowarkowe mechaniczne

Ułatwia szybką zmianę osprzętu na ramieniu ładowarkowym

Klimatyzacja

Jeszcze wyższy komfort pracy operatora

Frezarka

Możliwość frezowania zarówno asfaltu jak i betonu

Zęby zrywające

Rozbijanie twardych powierzchni takich jak zamrznięta i ubita ziemia, beton lub asfalt

Młot hydrauliczny HM033T

Niezawodne urządzenie do kucia i kruszenia, idealnie dopasowane do maszyn JCB. Standardowa gwarancja na 36 msc

Łyżki do kopania

Od 300 do 900 mm szerokości, wyposażone w zęby lub lemieszki, ażurowe lub przygotowane na specjalne zamówienie

Zamiatarka

Utrzymanie czystości

Wiertnica

Różne średnice wiertel sprawdzają się podczas stawiania ogrodzeń, słupów, znaków drogowych oraz sadzenia drzew

4CX

PRO



DYFERENCJAŁ

O OGRANICZONYM POŚLIZGU (LSD)

na przedniej i tylnej osi

PRZYGOTOWANA DO ZADAŃ SPECJALNYCH

Maszyna, która sprawdzi się
w najtrudniejszych warunkach pracy.

Ogromna moc w połączeniu
z dyferencjałem o ograniczonym poślizgu,
oferuje operatorowi najwyższą
wydajność w każdym miejscu pracy.

Koła

**28" NA PRZEDNIEJ
I TYLNEJ OSI**

Silnik

4.8 L

Moc

81 kW (110 KM)

Moment obrotowy

516 Nm

Standardowe

WYPOSAŻENIE MASZyny

- ✓ elektrohydrauliczne joysticki, we wszystkich modelach AEC
- ✓ szybkozłączce koparkowe mechaniczne
- ✓ gumowe podkładki pod stabilizatory
- ✓ wzmocniona łyżka koparkowa 600 mm
- ✓ łyżka ładowarkowa o pojemności 1,3 m³
- ✓ dwukierunkowa instalacja wysokiego ciśnienia
- ✓ TorqueLock, czyli blokada zmiennika momentu
- ✓ klimatyzacja
- ✓ fotel z pneumatyczną amortyzacją oraz zagłówkiem
- ✓ cztery światła ostrzegawcze LED zintegrowane z dachem kabiny

Pełna specyfikacja techniczna

Dostępna na końcu katalogu

→ **19-22**



WYPOSAŻENIE DODATKOWE

Szybkozłączce ładowarkowe hydrauliczne z widłami

Ułatwia szybką zmianę osprzętu na ramieniu ładowarkowym oraz umożliwia pracę widłami o udźwigu 2 ton

Szybkozłączce ładowarkowe mechaniczne

Ułatwia szybką zmianę osprzętu na ramieniu ładowarkowym

Frezarka

Możliwość frezowania zarówno asfaltu jak i betonu

Zęby zrywające

Rozbijanie twardych powierzchni takich jak zamrznięta i ubita ziemia, beton lub asfalt

Młot hydrauliczny HM033T

Niezawodne urządzenie do kucia i kruszenia, idealnie dopasowane do maszyn JCB. Standardowa gwarancja na 36 msc

Łyżki do kopania

Od 300 do 900 mm szerokości, wyposażone w zęby lub lemieszce, ażurowe lub przygotowane na specjalne zamówienie

Zamiatarka

Utrzymanie czystości

Wiertnica

Różne średnice wiertel sprawdzają się podczas stawiania ogrodzeń, słupów, znaków drogowych oraz sadzenia drzew

50X



PRO

6,51 m

**MAKSYMALNA
GŁĘBOKOŚĆ
KOPANIA**

**MOCNA
I NIEZWYKLE
WYDAJNA**

Największa koparko-ładowarka
w ofercie JCB.

Moc i wydajność, połączona
z przedłużonym ramieniem
kopiącym, zwiększa zasięg
i głębokość kopania do maksimum.

Skrzynia
AUTOSHIFT

Silnik

4.8 L

Moc

81 kW (110 KM)

Moment obrotowy

516 Nm

Standardowe

WYPOSAŻENIE MASZINY

- ✓ elektrohydrauliczne joysticky, we wszystkich modelach AEC
- ✓ szybkozłącze koparkowe mechaniczne
- ✓ gumowe podkładki pod stabilizatory
- ✓ wzmocniona łyżka koparkowa 600 mm
- ✓ łyżka ładowarkowa o pojemności 1,3 m³
- ✓ hydrauliczny przesuw ramienia koparkowego
- ✓ dwukierunkowa instalacja wysokiego ciśnienia
- ✓ TorqueLock, czyli blokada zmiennika momentu
- ✓ klimatyzacja
- ✓ fotel z pneumatyczną amortyzacją oraz zagłówkiem
- ✓ cztery światła ostrzegawcze LED zintegrowane z dachem kabiny

Pełna specyfikacja techniczna

Dostępna na końcu katalogu

→ 19-22



WYPOSAŻENIE DODATKOWE

Szybkozłącze ładowarkowe hydrauliczne z widłami

Ułatwia szybką zmianę osprzętu na ramieniu ładowarkowym oraz umożliwia pracę widłami o udźwigu 2 ton

Szybkozłącze ładowarkowe mechaniczne

Ułatwia szybką zmianę osprzętu na ramieniu ładowarkowym

Frezarka

Możliwość frezowania zarówno asfaltu jak i betonu

Zęby zrywające

Rozbijanie twardych powierzchni takich jak zamrznięta i ubita ziemia, beton lub asfalt

Młot hydrauliczny HM033T

Niezawodne urządzenie do kucia i kruszenia, idealnie dopasowane do maszyn JCB. Standardowa gwarancja na 36 msc

Łyżki do kopania

Od 300 do 900 mm szerokości, wyposażone w zęby lub lemieszce, ażurowe lub przygotowane na specjalne zamówienie

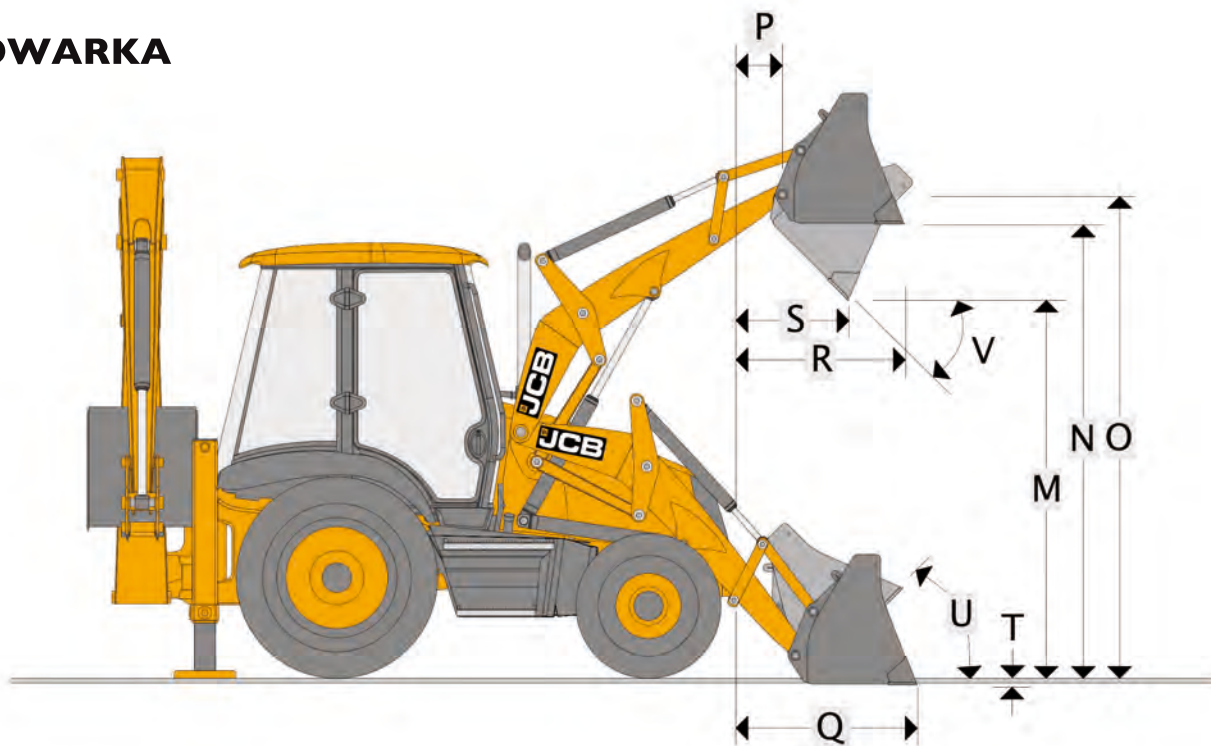
Zamiatarka

Utrzymanie czystości

Wiertnica

Różne średnice wiertel sprawdzają się podczas stawiania ogrodzeń, słupów, znaków drogowych oraz sadzenia drzew

ŁADOWARKA



Całkowita długość maszyny

WYMIARY

3CX ECO, 3CX PLUS, 3CX PRO

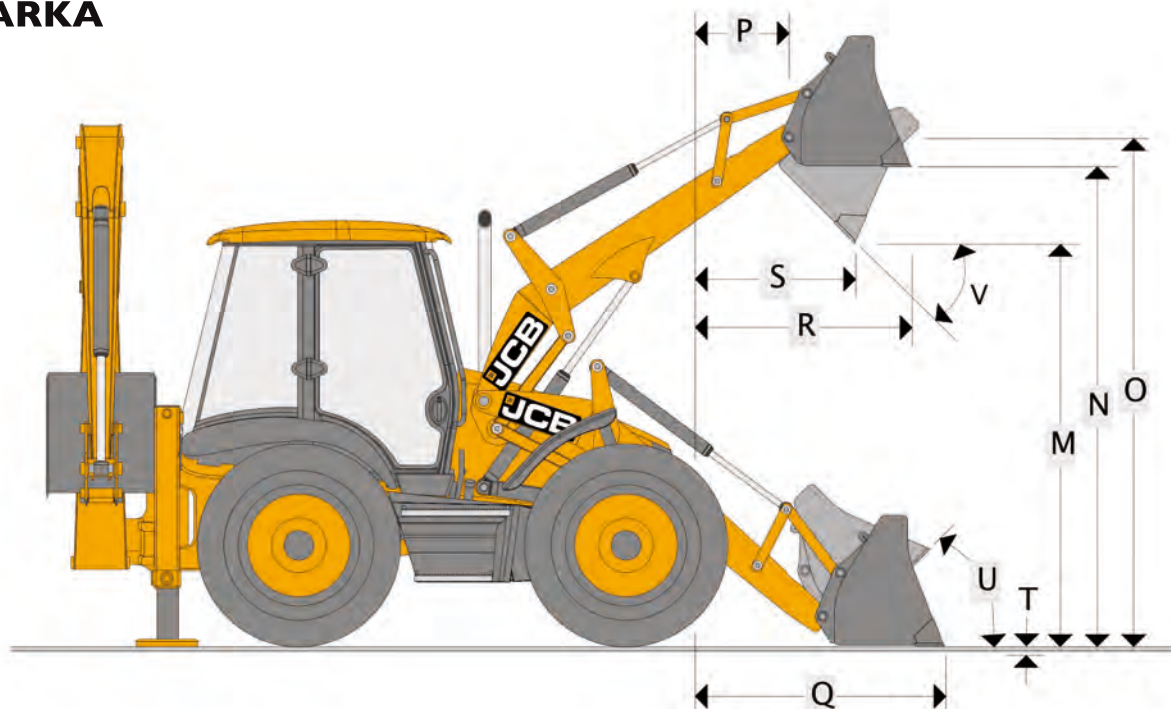
| | ŁYŻKA 6 w I |
|---|-------------|
| M Wysokość wysypu | 2,72 m |
| N Wysokość załadunku | 3,20 m |
| O Wysokość sworznia obrotu łyżki | 3,45 m |
| P Odsunięcie sworznia | 0,36 m |
| R Zasięg na poziomie gruntu | 1,37 m |
| Q Maks. zasięg na pełnej wysokości | 1,15 m |
| S Zasięg na pełnej wysokości w pełni opróżniony | 0,78 m |
| T Głębokość kopania | 0,10 m |
| U Kąt załadunku | 45° |
| V Kąt wyładunku | 43° |
| Szerokość otwarcia szczęki | 0,95 m |

PARAMETRY

3CX ECO, 3CX PLUS, 3CX PRO

| | ŁYŻKA 6 w I |
|--|-------------|
| Siła skrawania łyżki | 6531 kgf |
| Zrywanie ramion ładowarki | 4732 kgf |
| Ładunek podnoszony do pełnej wysokości 7'4"* | 3229 kgf |
| Ładunek podnoszony do pełnej wysokości 7'8"* | 3169 kgf |
| Siła zacisku | 2940 kgf |

ŁADOWARKA



WYMIARY

4CX PLUS

4CX PRO, 5CX PRO

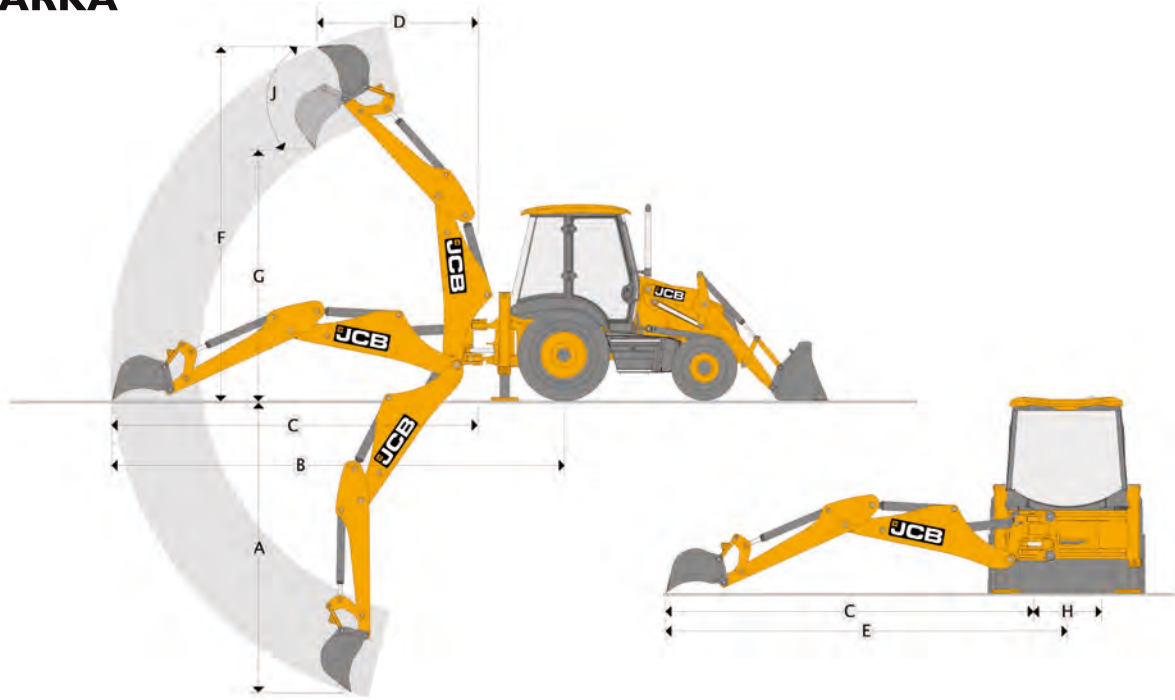
| | ŁYŻKA 6 w I | ŁYŻKA 6 w I |
|---|-------------|-------------|
| M Wysokość wysypu | 2,64 m | 2,69 m |
| N Wysokość załadunku | 3,13 m | 3,18 m |
| O Wysokość sworznia obrotu łyżki | 3,41 m | 3,46 m |
| P Odsunięcie sworznia | 0,47 m | 0,41 m |
| R Zasięg na poziomie gruntu | 1,50 m | 1,39 m |
| Q Maks. zasięg na pełnej wysokości | 1,22 m | 1,17 m |
| S Zasięg na pełnej wysokości w pełni opróżniony | 0,82 m | 0,76 m |
| T Głębokość kopania | 0,23 m | 0,18 m |
| U Kąt załadunku | 45° | 45° |
| V Kąt wyładunku | 44° | 45° |
| Szerokość otwarcia szczęki | 0,95 m | 0,95 m |

PARAMETRY

4 CX PLUS, 4CX PRO, 5CX PRO

| | ŁYŻKA 6 w I |
|--|-------------|
| Siła skrawania łyżki | 6590 kgf |
| Zrywanie ramion ładowarki | 5730 kgf |
| Ładunek podnoszony do pełnej wysokości 7'4"* | 4378 kgf |
| Ładunek podnoszony do pełnej wysokości 7'8"* | – |
| Siła zacisku | 2945 kgf |

KOPARKA

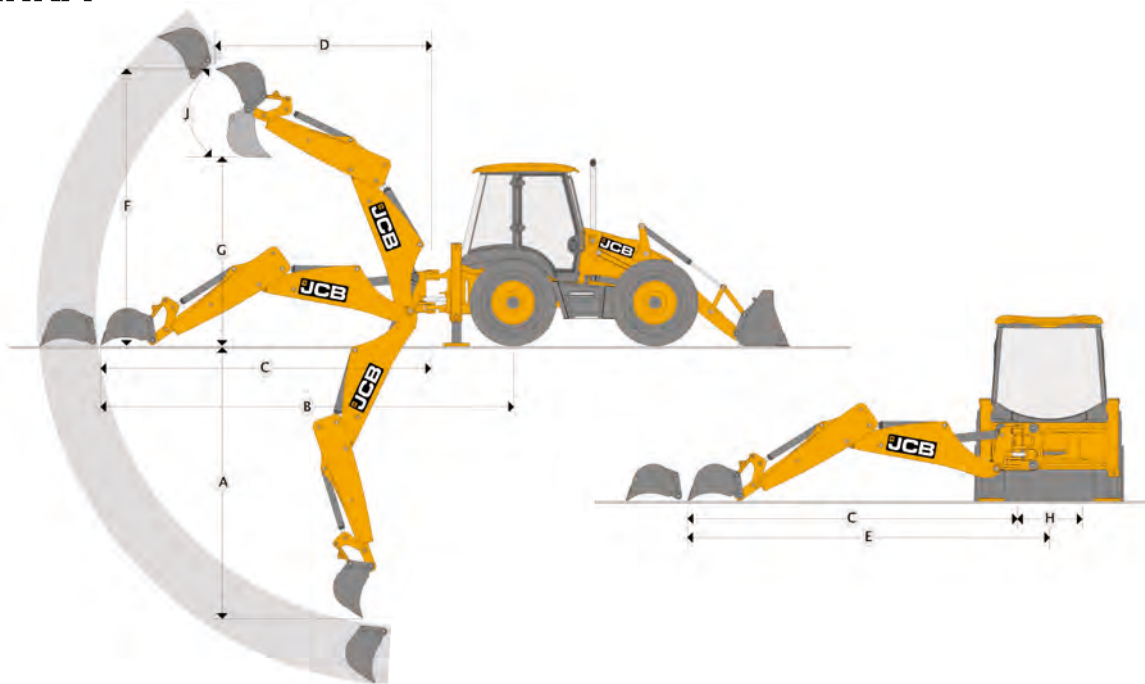


WYMIARY

3CX ECO, 3CX PLUS, 3CX PRO

| | | | RAMIE EXTRADIG |
|---|---|----------------------|-------------------|
| A | Max głębokość kopania | Rozłożone Złożone | 5,97 m 4,75 m |
| B | Zasięg – od poziomu gruntu do środka tylnego koła | Rozłożone Złożone | 7,87 m 6,72 m |
| C | Zasięg – od poziomu gruntu do środka wysięgnika | Rozłożone Złożone | 6,52 m 5,37 m |
| D | Zasięg – na pełnej wysokości do środka wysięgnika | Rozłożone Złożone | 3,66 m 2,74 m |
| E | Zasięg boczny – do linii środkowej maszyny | Rozłożone Złożone | 7,09 m 5,94 m |
| F | Wysokość robocza SAE | Rozłożone Złożone | 6,35 m 5,53 m |
| G | Maksymalna wysokość | Rozłożone Złożone | 4,72 m 3,84 m |
| | Przytrzymanie obciążenia SAE | Rozłożone Złożone | 4,32 m 3,40 m |
| H | Przesuw ramienia | | 1,16 m |
| J | Obrót łyżki | | 201° |

KOPARKA



WYMIARY

4CX PLUS

4CX PRO

5CX PRO

| | | | RAMIE EXTRADIG | RAMIE EXTRADIG | RAMIE EXTRADIG |
|---|---|-----------|-------------------|-------------------|-------------------|
| A | Max głębokość kopania | Rozłożone | 5,93 m | 5,88 m | 6,51 m |
| | | Złożone | 4,72 m | 4,67 m | 5,35 m |
| B | Zasięg – od poziomu gruntu do środka tylnego koła | Rozłożone | 7,88 m | 7,88 m | 8,44 m |
| | | Złożone | 6,74 m | 6,74 m | 7,35 m |
| C | Zasięg – od poziomu gruntu do środka wysięgnika | Rozłożone | 6,54 m | 6,54 m | 7,10 m |
| | | Złożone | 5,40 m | 5,40 m | 6,01 m |
| D | Zasięg – na pełnej wysokości do środka wysięgnika | Rozłożone | 3,75 m | 3,75 m | 4,47 m |
| | | Złożone | 2,82 m | 2,82 m | 3,43 m |
| E | Zasięg boczny – do linii środkowej maszyny | Rozłożone | 7,09 m | 7,16 m | 7,71 m |
| | | Złożone | 5,94 m | 6,02 m | 6,69 m |
| F | Wysokość robocza SAE | Rozłożone | 6,20 m | 6,26 m | 6,52 m |
| | | Złożone | 5,39 m | 5,45 m | 5,89 m |
| G | Maksymalna wysokość | Rozłożone | 4,72 m | 4,73 m | 5,03 m |
| | | Złożone | 3,84 m | 3,84 m | 4,06 m |
| | Przytrzymanie obciążenia SAE | Rozłożone | 4,22 m | 4,28 m | 4,55 m |
| | | Złożone | 3,33 m | 3,39 m | 3,58 m |
| H | Przesuw ramienia | | 1,05 m | 1,16 m | 1,16 m |
| J | Obrót łyżki | | 201° | 201° | 201° |

www.interhandler.pl

wyd. II/2023



INTERHANDLER SP. Z O. O.
ul. Wapienna 6, 87-100 Toruń

tel.: +48 801 06 07 08
email: office@interhandler.pl